

1

2

3

4

A

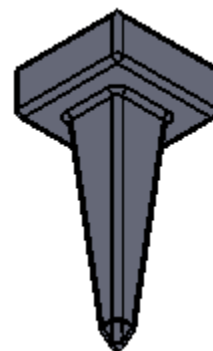
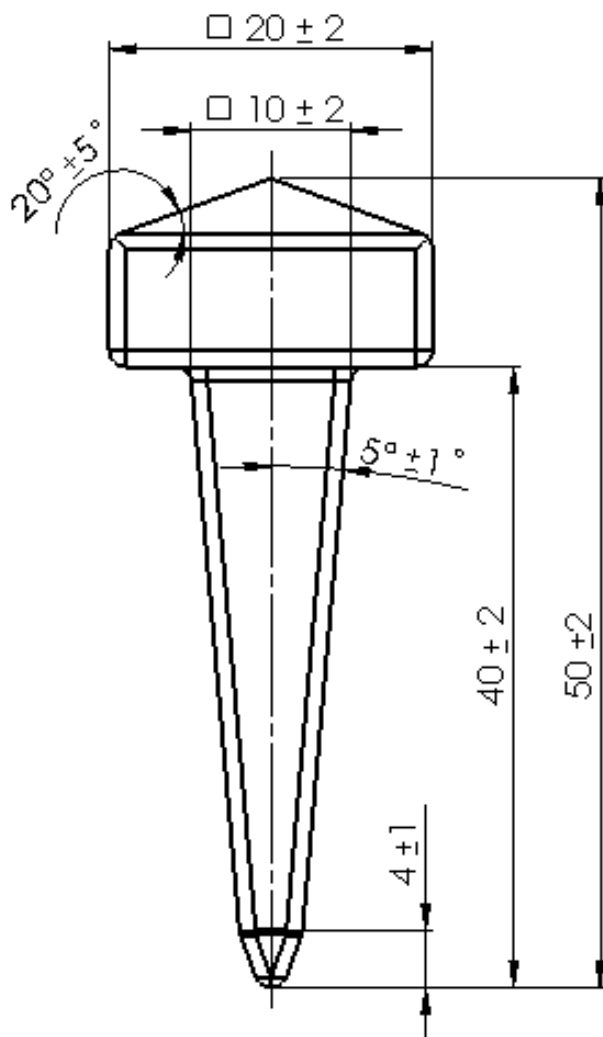
B

C

D

E

F



				Přesnost ISO 2768	Materiál 11 373	T.O. 001
				Tolerování ISO 8015	Polotovar Ø 20- 40 ČSN 425520	
				Promítání ISO-E	Hrubá hmotnost	1,6 kg
Změna	Datum	Index	Podpis			
Navrh: BUDINSKÁ	Poznámka	Měřítko 1:2	Název KOVANÝ HŘEB			
Přezkoušel						
Technolog						
Normalizace	Starý výkres		Číslo výkresu			
Schválil	Č. seznamu		Listů			
Datum 15. 9. 2015	Č. sestavy			List		